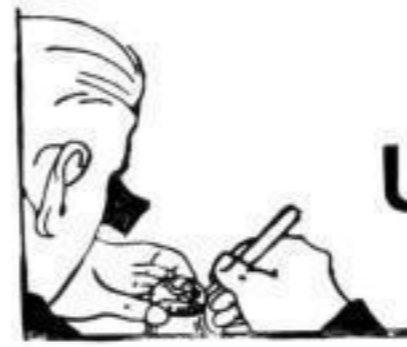


Schaufenster, wie sie sein sollen!

Foto: Fleischhauer

Herr Kollege Fleischhauer in Hamburg sandte uns diese mustergültigen Schaufenster!



Unter der Lupe!

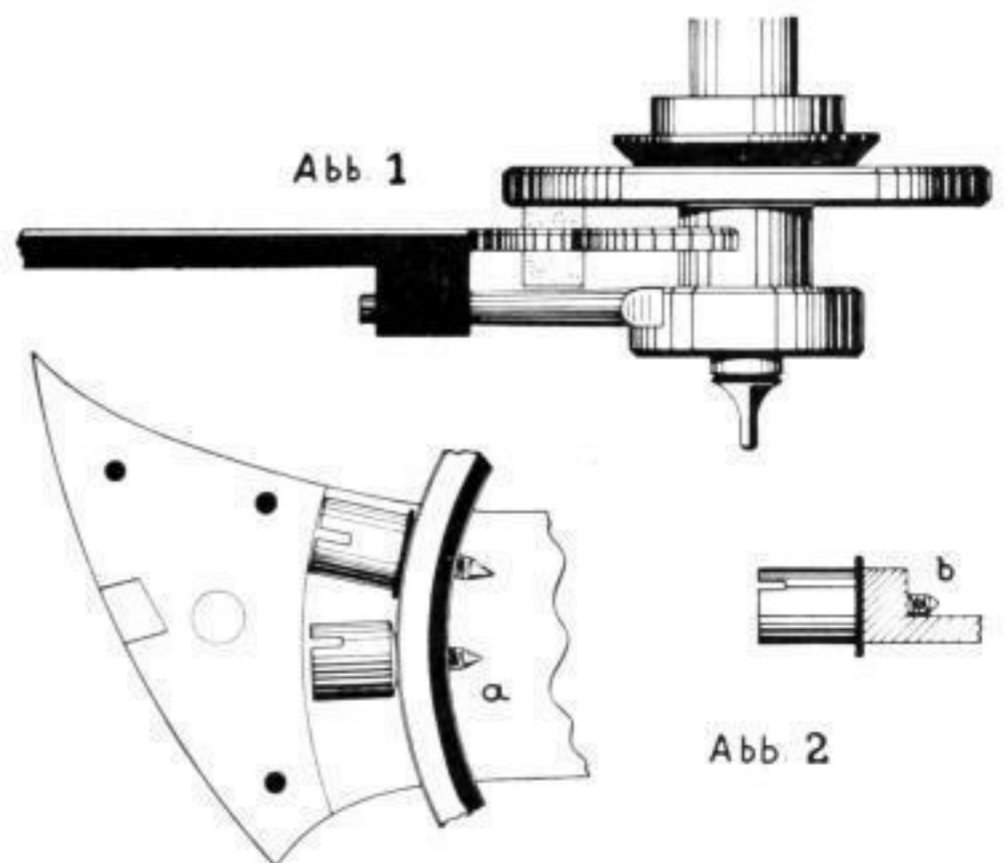
Klopffehler im Ankergang!

„Jetzt suche ich schon mindestens eine halbe Stunde in dieser Uhr herum und kann nicht herausbekommen, warum sie in dieser einen Lage so klopft.“

„Sind denn die Gabelhörner weit genug von dem Hebelstein entfernt?“

„An diesen einfachen Fehler habe ich natürlich auch sofort gedacht. Aber da fehlt es nicht.“

„Dann prüfen Sie doch einmal die Luft zwischen Hebelstein und Sicherheitsmesser. Denn wenn die Gabel zu hoch steht, wie hier in der Abb. 1, dann kann schon ein Klopfen eintreten.“



Abbildungen aus dem Lichtbildervortrag „Reparatur der Armbanduhr“

„In dieser Uhr steht die Gabel ganz richtig. Aber ich glaube, der Fehler muß mehr an der Unruh liegen.“

„Sehr leicht ist es möglich, daß die Unruhschrauben an einem vorstehenden Grat einer Ausdrehung streifen. Die Zapfenluft reicht ja schon aus, um in der entgegengesetzten Lage ein absolutes freies Durchgehen der Unruh zu gewährleisten. Haben Sie unter einige Unruh-schrauben Plättchen untergelegt zum Beschweren der Unruh?“

„Allerdings!“

„Da haben wir sicher schon den Fehler! Dadurch ist der Kopf der Schraube weiter nach außen gekommen, und die ganze Unruh paßt nicht mehr in ihre Ausdrehung. Besonders knapp ist es meist unter den Unruhklöben selbst, so wie es in Abb. 2 gezeigt ist.“

„Knapp ist es zwar, aber Luft ist immer noch dazwischen. Aber jetzt sehe ich, daß die Scheiben etwas über den Reifen der Unruh hinwegstehen, wie bei Abb. 2b. Und das ist des Rätsels Lösung! In der Lage Blatt oben und ein wenig schräg geneigt – da streift das Scheibchen gegen den Grat.“

„Also nur ein wenig kleinere, aber dickere Scheiben einsetzen, und der Fehler ist behoben.“ (III/882)).

Ordnung ist die erste Bedingung des Vorwärtkommens. Kollegen, führt Bücher!

Benutzt dazu unsere Verbandsbuchführung mit der genauen Anleitung. Preis mit Abschlußbuch 4,70 Mk.

Reichsinnungsverband des Uhrmacherhandwerks, Berlin NW 7, Bauhofstr. 7
Postscheckkonto: Leipzig 13953