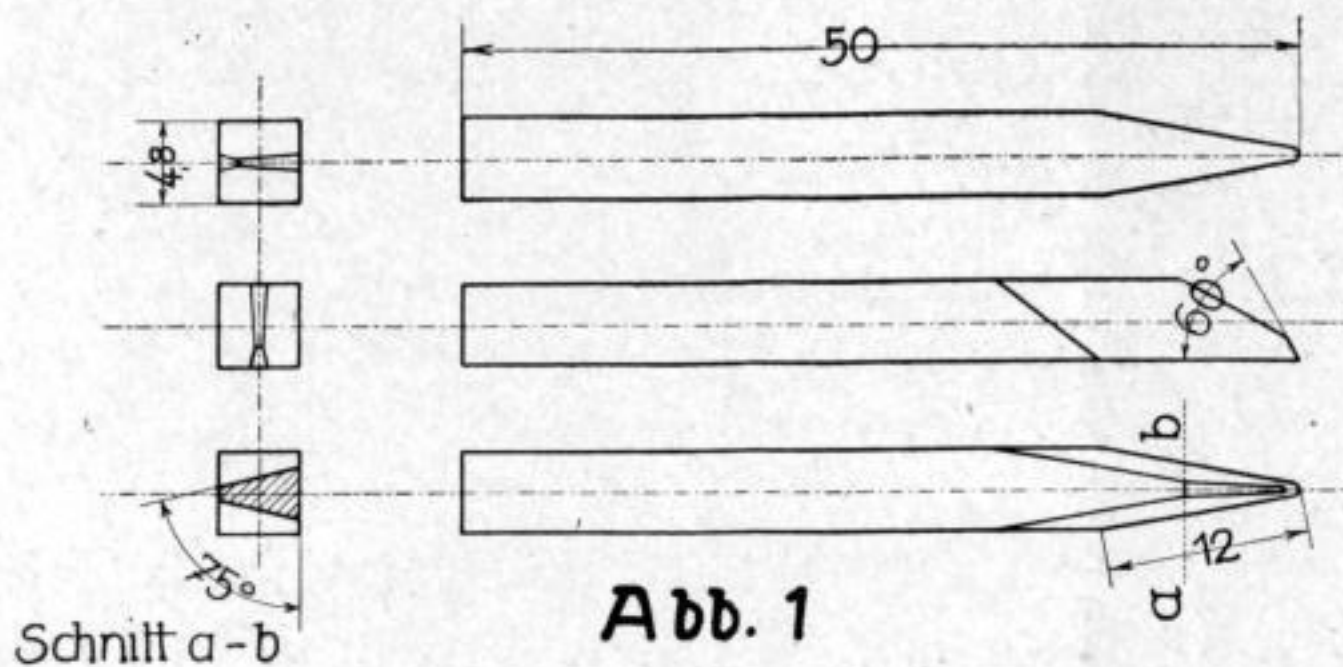
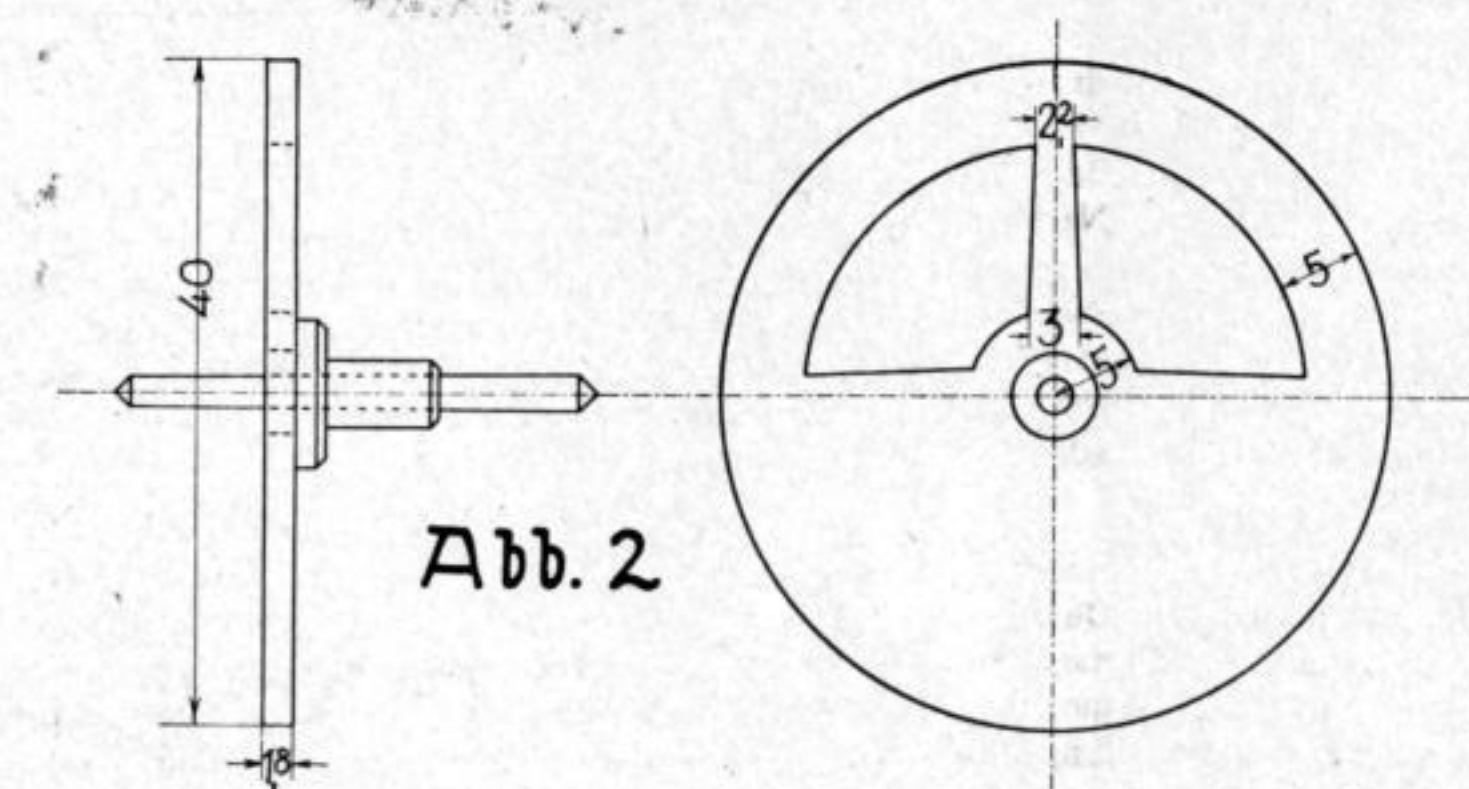


Die Aufgaben für die Zwischenprüfung 1937



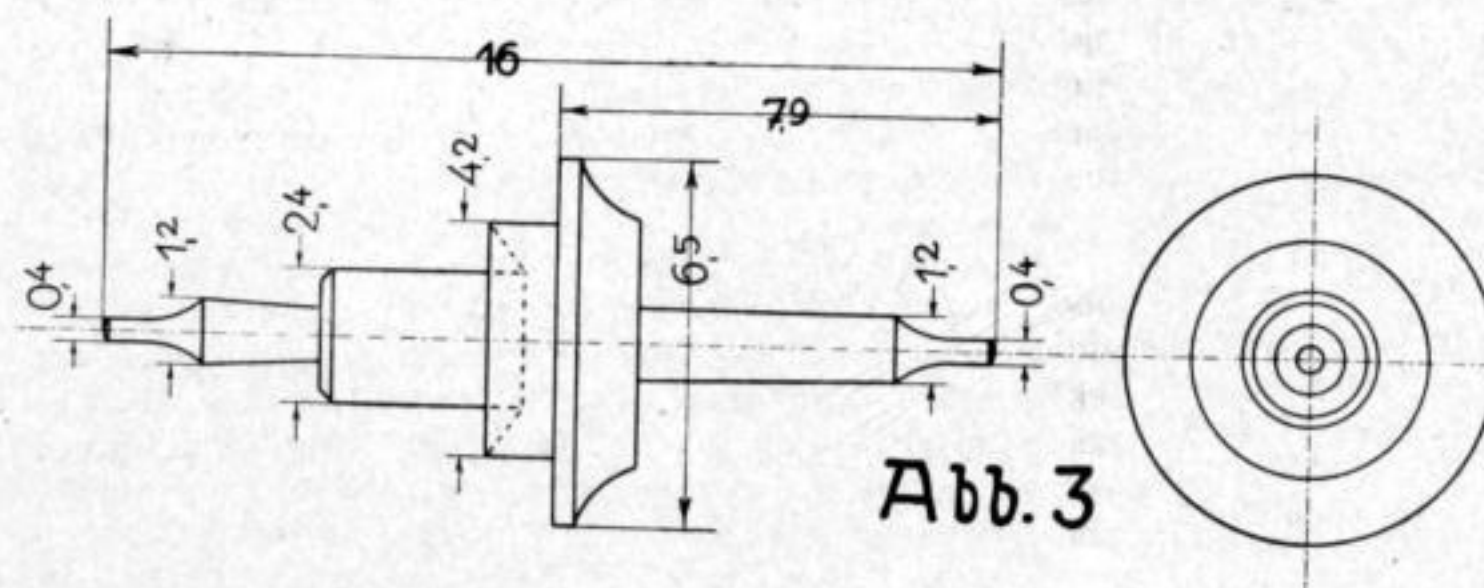
Erstes Lehrjahr:

Ein Schrappstichel für Support (Abb. 1) aus Vierkantstahl von 5 mm, welcher auf 4,8 mm im Quadrat zu bearbeiten ist. Gesamtlänge 50 mm, Länge der schrägen Seiten 12 mm bis zur Stichelspitze, die Spitze des Stichels ist rund zu halten. Der Stichel ist bis auf ein Drittel seiner Länge vorn zu härten. Die Seitenflächen und die Spitze sind zu schleifen, nur die Oberfläche ist in der Länge der Seitenflächen fein rissefrei und flach zu polieren; die Anlaßfarbe ist zu belassen. Am hinteren Ende des Stichels ist ein Loch für das Fadenschildchen mit dem Kennwort zu bohren. Das Loch muß in der Mitte des Stahles sitzen, vom Ende mit seiner Mitte 5 mm entfernt sein und von oben nach unten gebohrt sein. Die anderen Angaben sind aus der Zeichnung ersichtlich.



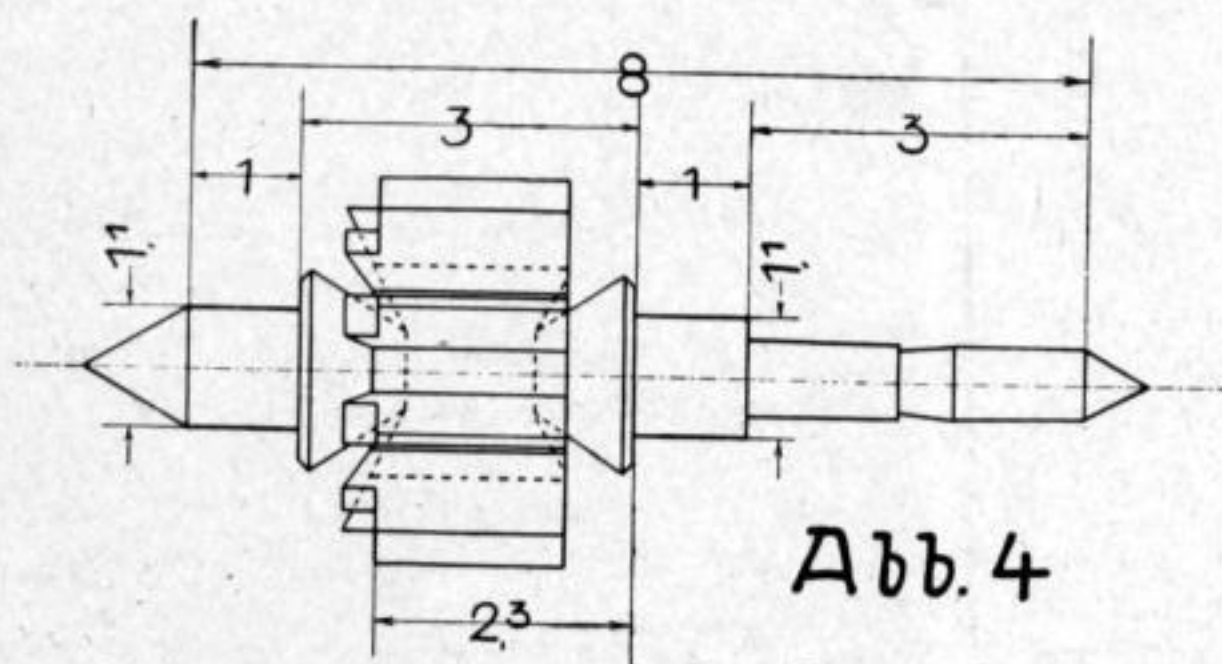
Zweites Lehrjahr:

Eine Radscheibe mit Pußen und Welle anfertigen. Durchmesser der Radscheibe 40 mm, Dicke derselben 1,8 mm. Die Radscheibe ist mit zwei Fenstern zu versehen, während die andere Seite voll bleibt. Ein Schenkel der Scheibe ist fein zu vollenden; die angegebenen Maße sind zu berücksichtigen. Die Radscheibe bekommt einen Pußen, der genau in die Scheibe passen muß. Außerdem ist eine Welle zu fertigen, welche fein poliert zu liefern ist. Der Pußen ist auf die Welle fest aufzuschlagen. Material für diese Arbeit: Messing und Stahl (Abb. 2). Radscheibe nicht vernieten, nur Paßarbeit.



Drittes Lehrjahr:

Eine vergrößerte Unruhwellen nach angegebenen Maßen. (Abb. 3.) Die Unruhaufgabe kann entweder wie in der Zeichnung angegeben hohl gemacht werden oder abgeschragt gehalten sein. Der Ansaß für die Unruh soll nur gedreht werden; der Ansaß für die Spiralfeder wird fein geschliffen, der obere Wellbaum ist fein zu polieren, der Ansaß für die Spiralfeder am Ende ist fein flach zu polieren; der untere Wellbaum für die Hebelscheibe ist ebenfalls fein zu polieren, desgleichen die beiden Zapfen, welche eine feine Trompetenform erhalten. Freigestellt ist die Vollendung der Unruhaufgabe als feine Dreharbeit oder Politurarbeit. Die Vernietung ist fein zu unterstechen. Maße sind genau einzuhalten. Material: Silberstahl. Auf den Unruhansatz ist ein Messingarm aufzupassen, der die Unruh ersetzt, er ist nicht zu vernieten, sondern dient nur zum Anfassen und bekommt am Ende ein Loch für das Fadenschildchen.



Viertes Lehrjahr:

Eindrehen eines vollen Minutentriebes nach angegebenen Maßen für eine Herrenuhr. Ein Rad ist aufzunieten. Die Körnerspitzen sind zu belassen, um das Rundlaufen beurteilen zu können; die Welle für das Viertelrohr bekommt den Einstich für das Viertelrohr. Die Triebstäbe sind am Ende flach zu polieren, desgleichen die Vernietung (Facetten). Die Zapfen bekommen Hochglanzpolitur, die Zeigerwelle wird nur geschliffen (fein). Passende Triebe, 3,2 bis 3,5 mm, sind vom Lehrhelfer der Innung zu bekommen. Die Unterstechung der beiden Wellbäume des Triebes unten und oben ist fein zu drehen.