
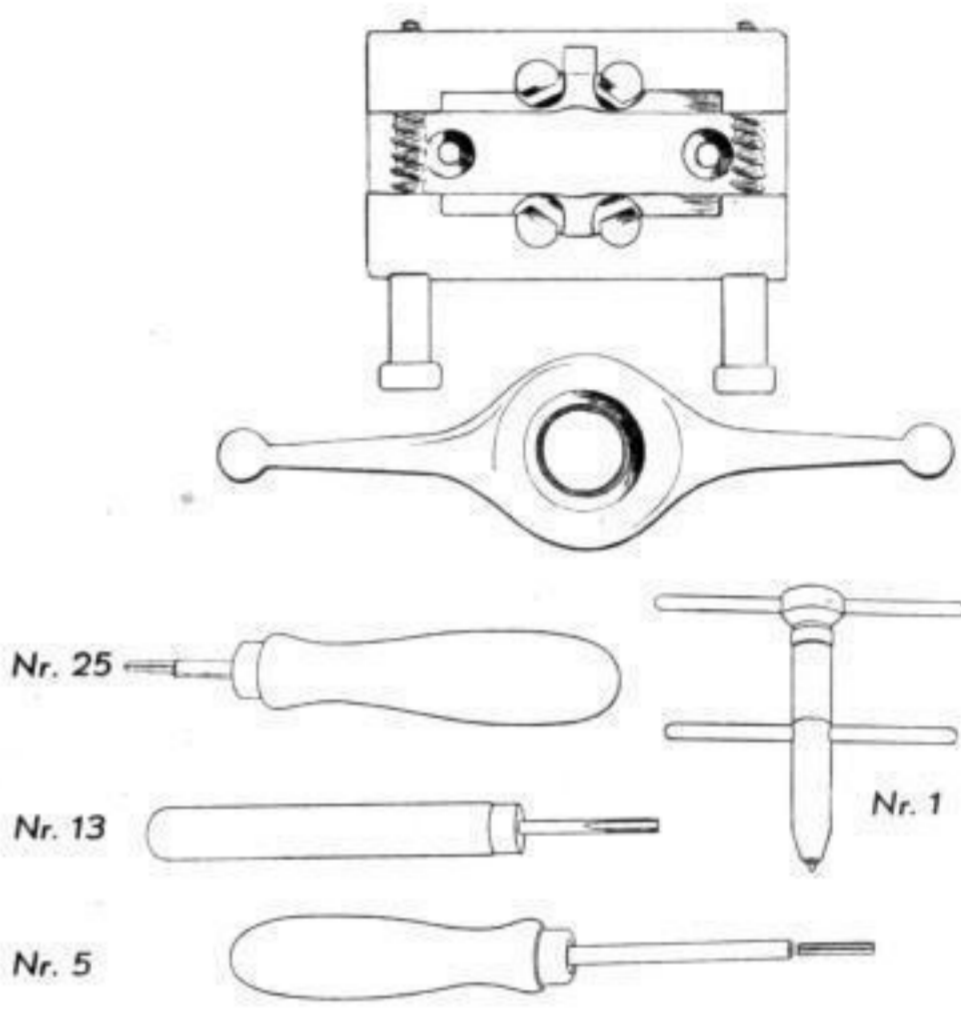
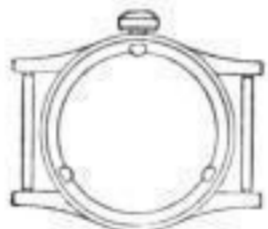
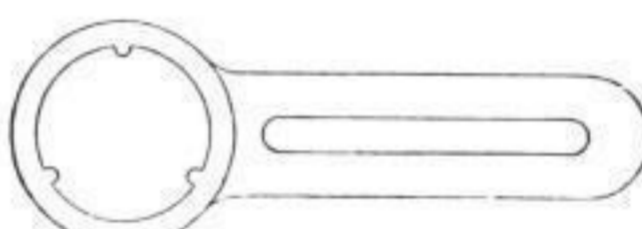
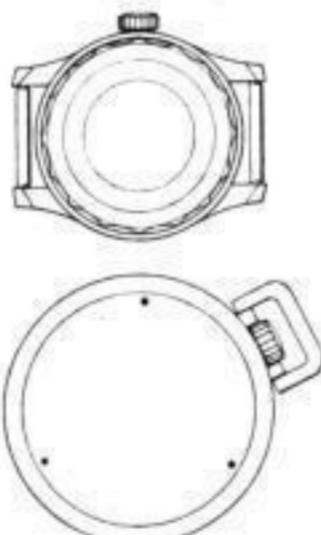
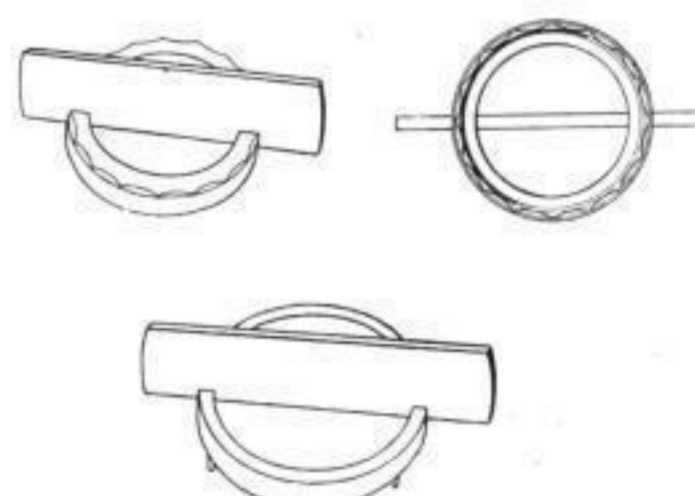

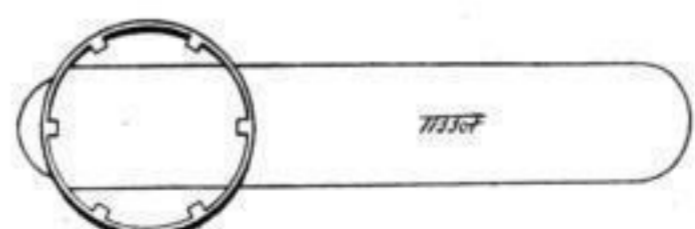


Bild-Fortsetzung des Artikels aus Nr. 13 „Die wasserdichten Uhren der Schweiz“

Systeme von wasserdichten Gehäusen, die nur durch den erwähnten Fabrikanten angewandt werden

<p>Rolex</p>	 <p>Betrifft den Ersatz von Röhren, auf die die Krone Rolex angeschraubt wird.</p> <p>Um die schadhaften Röhren zu entfernen, führe man in das Loch tief Werkzeug Nr. 25 und schraube sie ab. In das Loch des Gehäuses führt man das Werkzeug Nr. 13, einen einfachen Schraubenbohrer, um den Gang der Schrauben zu regulieren.</p> <p>Das Werkzeug Nr. 1 dient dazu, die Röhren auf das rechte Maß zu schrauben. Mit dem Werkzeug Nr. 5 berichtigt man das Loch der Röhre nach dem Anschrauben.</p>	 <p>Nr. 25</p> <p>Nr. 13</p> <p>Nr. 5</p> <p>Nr. 1</p>
<p>Eterna</p>		
<p>Recta</p>		
<p>Tissot</p>		

Gut aufheben, abheften!

